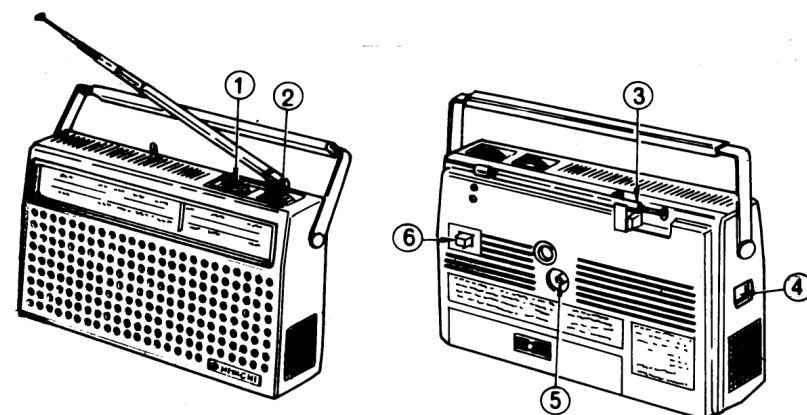


SERVICE MANUAL

No. 1256

SPECIFICATIONS



KEY TO ILLUSTRATION

- ① ON-OFF SWITCH & VOLUME CONTROL
- ② TUNING CONTROL
- ③ TELESCOPIC ANTENNA
- ④ AC SOCKET
- ⑤ EARPHONE JACK
- ⑥ BAND SELECTOR

GENERAL

Semi-conductors : Transistors : 9
Diodes : 8
Varistors : 2

Power Supply : AC 120V, 60 Hz
DC : 6V (*AA* Cell×4 or equiv.)

Power Consumption : 3W

Speaker : 6.6cm 8 ohms

Power Output : 240mW (T.H.D. 10%)

Dimensions : 19.0(H)×18.0(W)×5.3(D)cm

Weight : 640g

RADIO

Circuit System : FM/AM 2-band superheterodyne

Tuning Range : FM : 88 to 108 MHz
AM : 530 to 1605 kHz

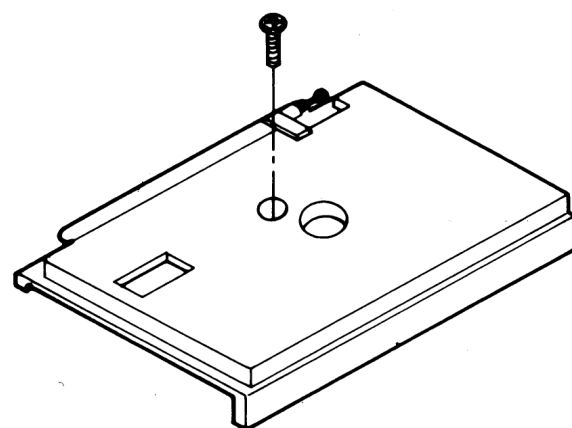
Antenna : FM : Telescopic antenna
AM : Built-in ferrite-core antenna

Intermediate Frequency : FM : 10.7 MHz
AM : 455 kHz

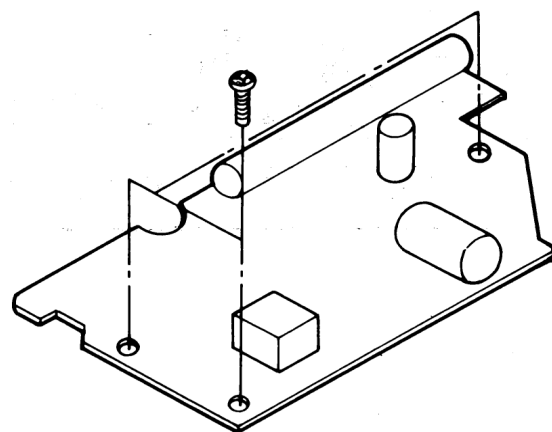
Sensitivity : FM : 10 dB (max.) 13 dB (pra.)
AM : 40 dB (max.) 49 dB (pra.)

DISASSEMBLY

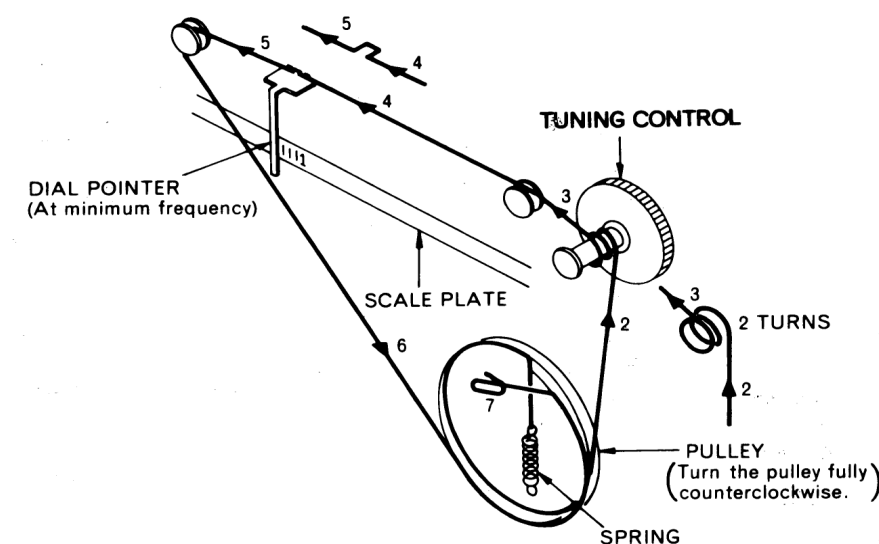
1. Rear cover



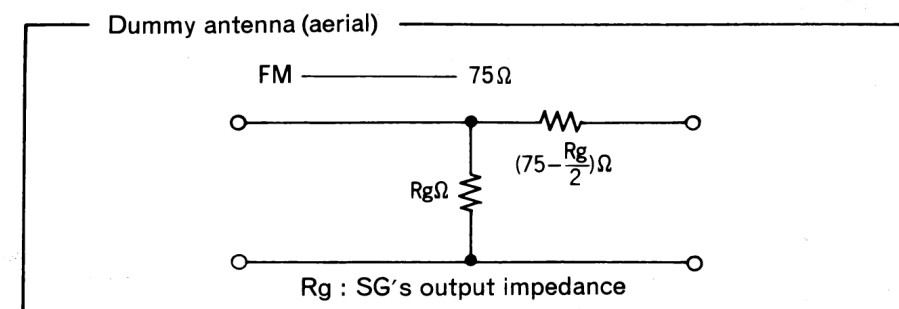
2. PC board



DIAL CORD STRINGING

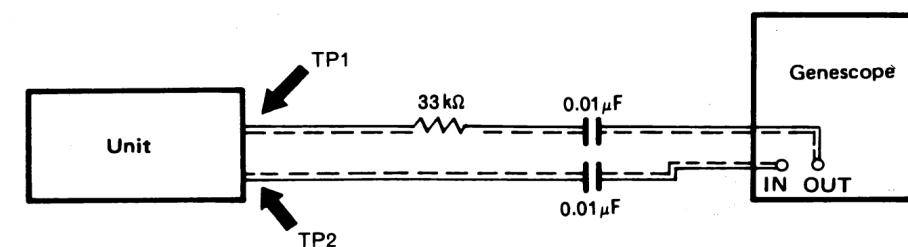


ADJUSTMENT



FM-IF adjustment

Connection :



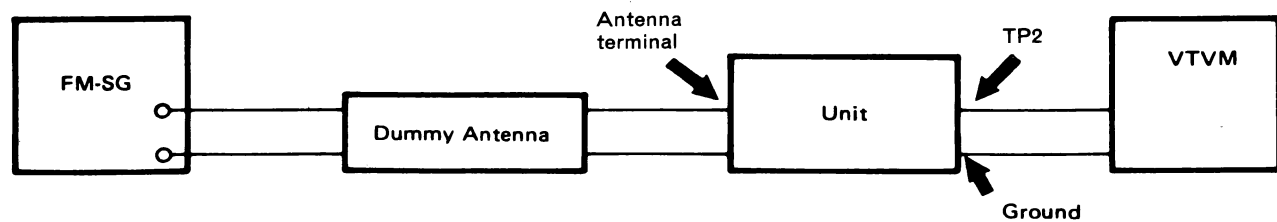
Adjustment :

Genescope	Dial pointer position	Adjust	Reading	Remarks
10.7 MHz	Highest	T5	—	Turn T5 fully counterclockwise.
		T1 T2 T3 T4	Maximum fc	1) Reduce the level of the genescope to make one waveform.
		T5		Adjust T5 for a symmetrical sinewave (S curve) output.
		T4		Adjust T4 for a straight line of the S curve.

English

FM-RF (Covering and Tracking)

Connection :

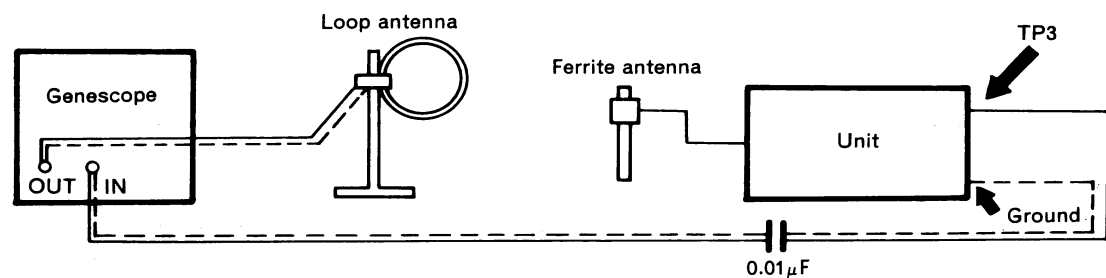


Adjustment :

Item		Signal generator		Dial pointer position	Adjust	Reading	Remarks	
		Frequency	Modulation					
1	Covering	87 MHz	400 Hz 30%	Lowest	L4	Max.		
2		109 MHz		Highest	CT2			
3	Repeat 1 and 2.							
4	Tracking	90 MHz	400 Hz 30%	90 MHz	L2	Max.		
5		106 MHz		106 MHz	CT1			
6	Repeat 4 and 5.							

AM-IF adjustment

Connection :

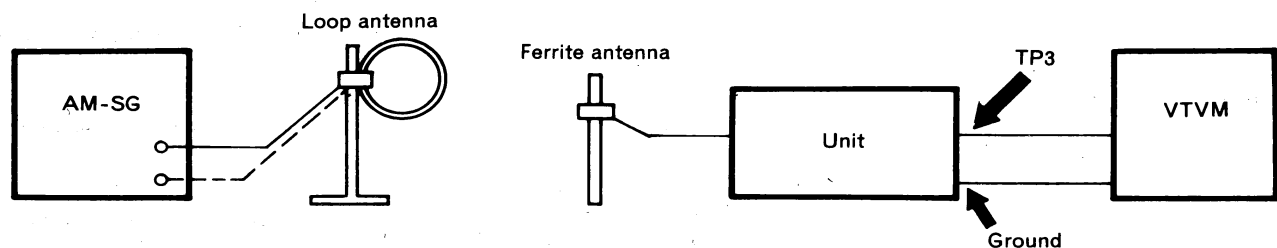


Adjustment :

Genescope		Dial pointer position	Adjust	Reading	Remarks
Frequency	Modulation				
455 kHz	—	Highest	T6 T7 T8	Max.	—

AM-RF (Covering and Tracking) adjustment

Connection :

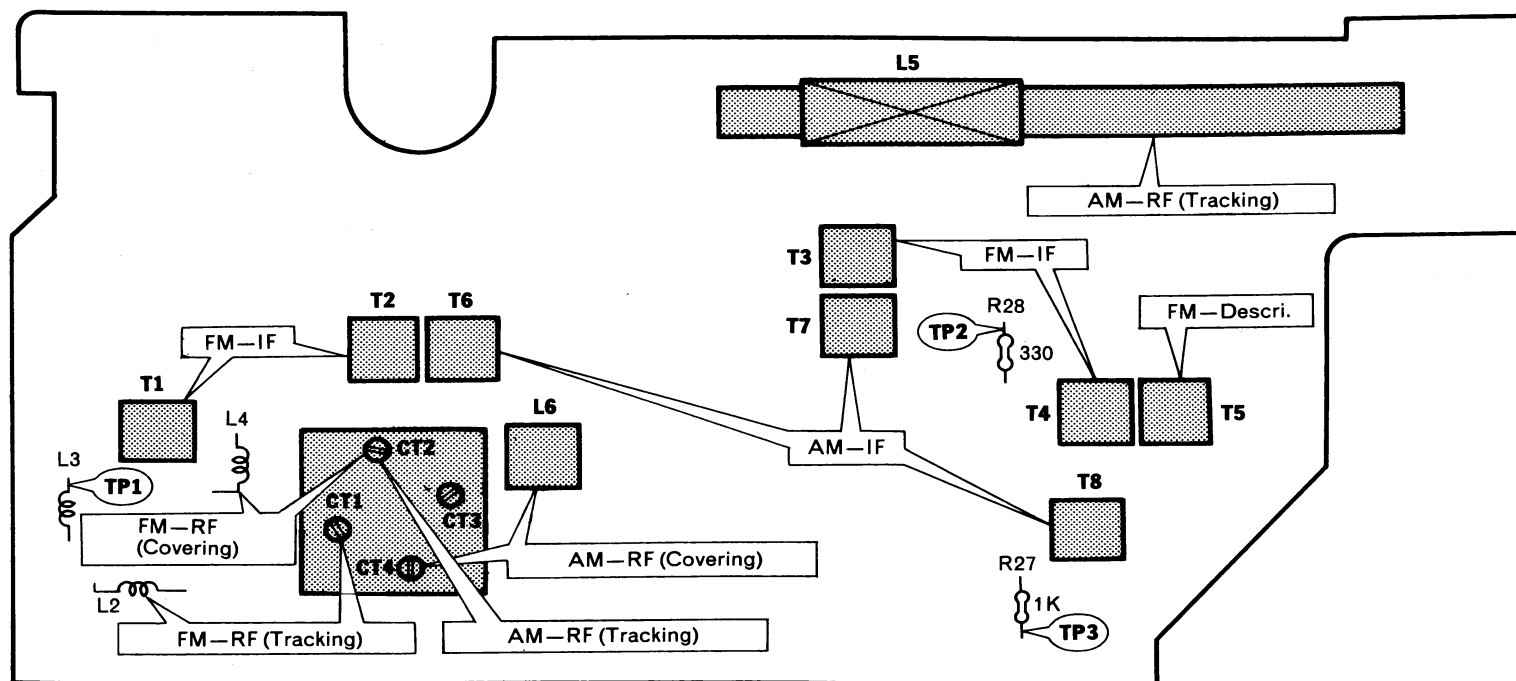


English

Adjustment :

Item		Signal generator		Dial pointer position	Adjust	Reading	Remarks	
		Frequency	Modulation					
1	Covering	515 kHz	400 Hz 30%	Lowest	L6	Max.		
2		1650 kHz		Highest	CT4			
3	Repeat 1 and 2.							
4	Tracking	600 kHz	400 Hz 30%	600 kHz	L5	Max.		
5		1400 kHz		1400 kHz	CT3			
6	Repeat 4 and 5.							

Adjustment parts location

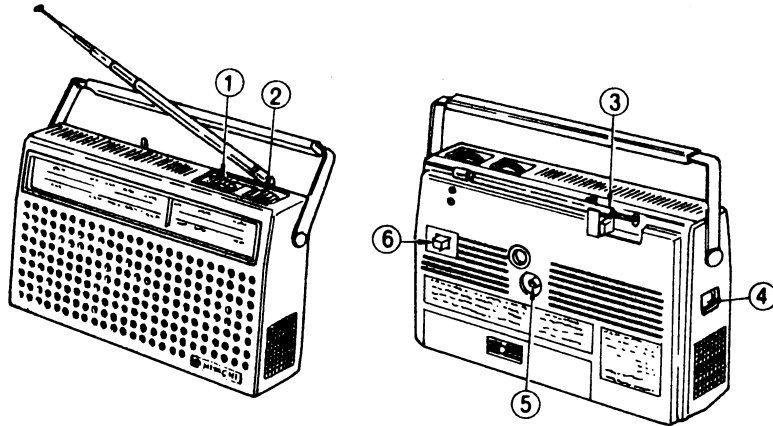


SERVICE MANUAL

Français

No. 1256

Caracteristiques techniques



Guide des illustration

- ① Sélecteur d'alimentation et contrôle de volume
- ② Commande d'accord
- ③ Antenne télescopique
- ④ Prise d'alimentation
- ⑤ Prise d'écoute
- ⑥ Sélecteur de bande

Generalités

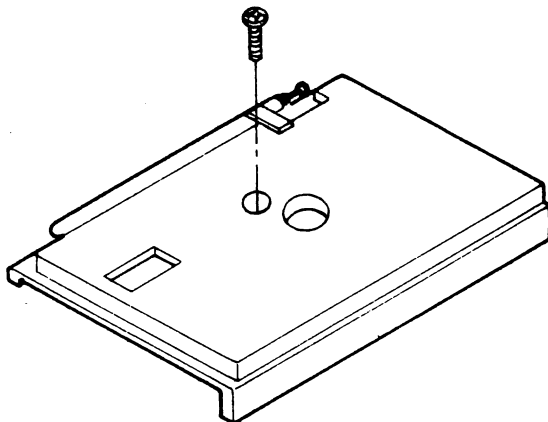
Semiconducteurs :	Transistor : 9 Diode : 8 Varistors : 2
Alimentation :	120V, 60 périodes C.C. 6V (*AA* cell × 4)
Consommation :	3W
Haut-parleurs :	6.6cm, A.P., 8Ω
Puissance de sortie :	240mW (T.H.D. 10%)
Dimensions :	19.0(H) × 18.0(L) × 5.3(P)cm
Poids :	640g

Section tuner

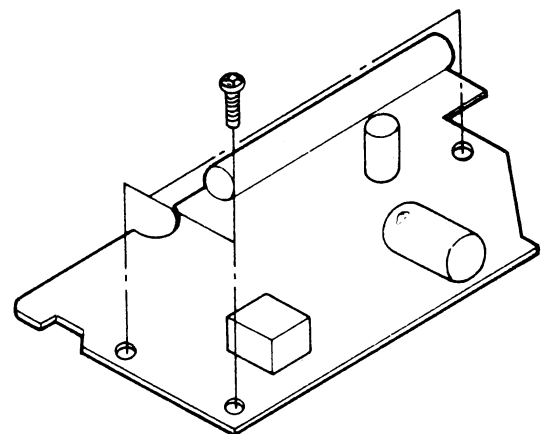
Circuit :	2 gammes d'ondes MF/MA à supérahétérodyne
Gammes d'ondes :	MF : 88 à 108 MHz MA : 530 à 1605 kHz
Conducteur antenne :	MF : Antenne télescopique MA : Antenne ferrite incorporée
Fréquence intermédiaire :	MF : 10.7 MHz MA : 455 kHz
Sensibilité :	MF : 10 dB (max.), 13 dB (pra.) MA : 40 dB (max.), 49 dB (pra.)

Démontage

1. Couvercle

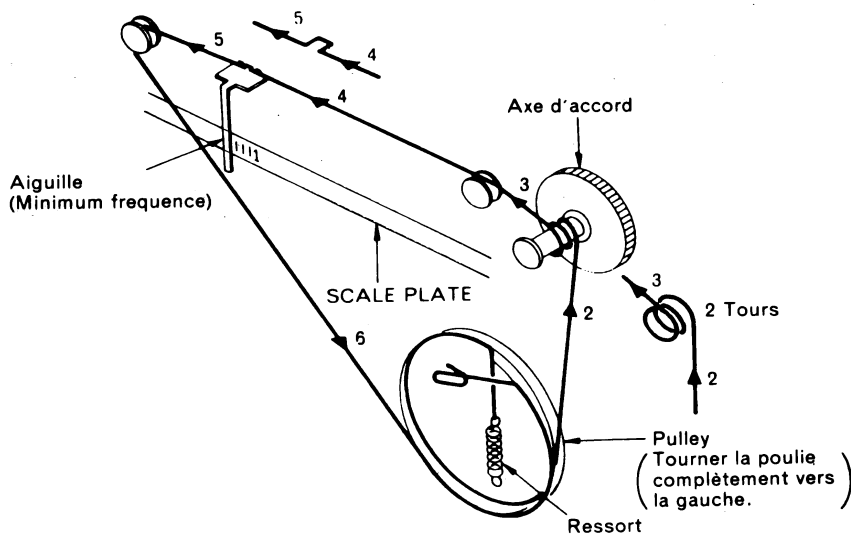


2. Plaquette a CI

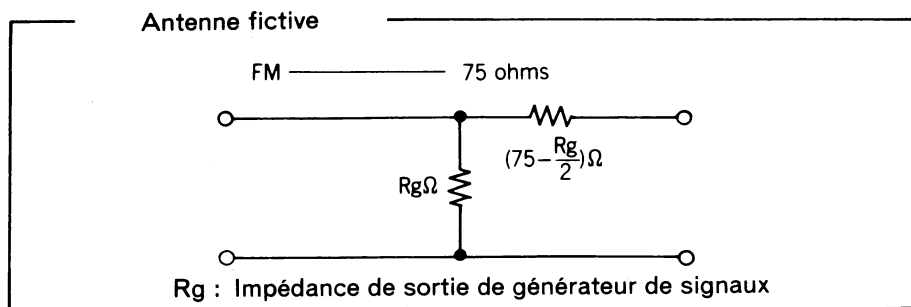


FM-AM 2 BAND PORTABLE RADIO

Cablage de fil d'entraînement

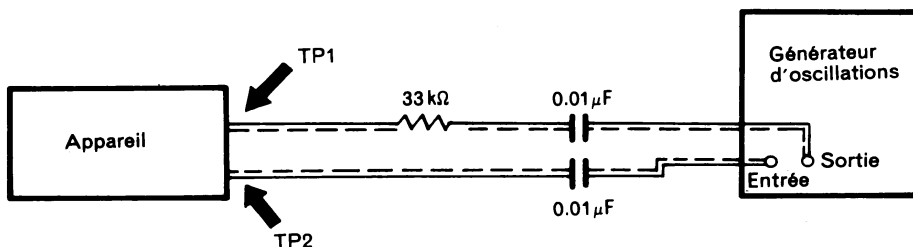


Réglage



1. Réglage MF-FI

Branchement :



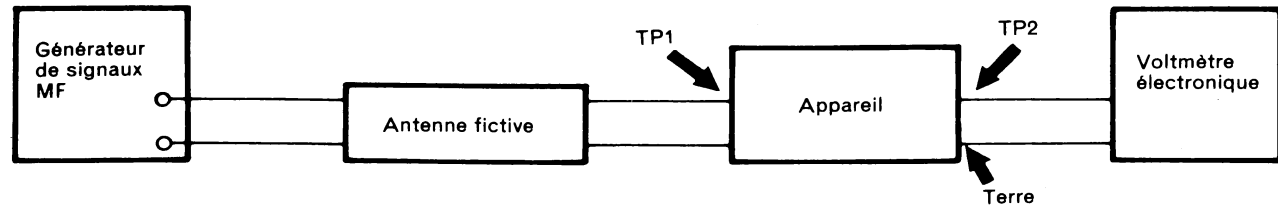
Réglage :

Générateur d'oscillations	Position de l'indicateur	Régler	Indication	Remarques
10.7 MHz	Sur la graduation la plus élevée	T5	—	Touner T5 complètement à gauche.
		T1 T2 T3 T4	Max. 	1) Réduire le niveau du générateur pour obtenir une forme d'onde.
		T5		Ajuster T5 pour obtenir une onde (ou des ondes) sinusoïdale symétrique (courbe en forme de S) à la sortie.
		T4		Ajuster T4 de telle sorte que la ligne droite de la courbe S soit obtenue.

Français

2. Réglage MF-HF (Etendue et poursuite)

Branchement :

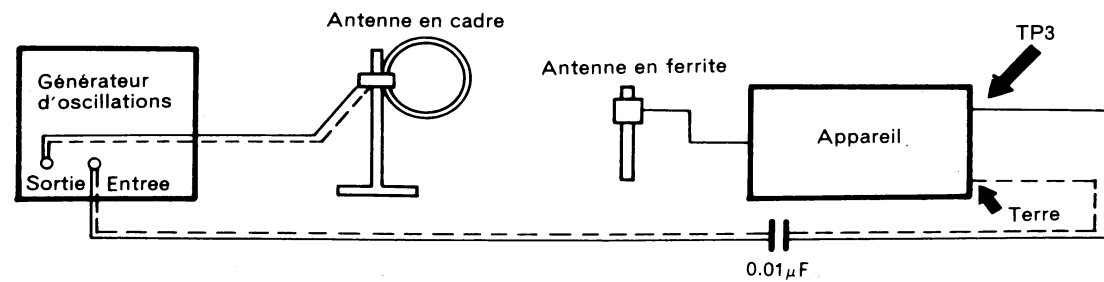


Réglage :

Désignation	Générateur de signaux		Position de l'aiguille de cadran	Régler	Indication	Remarques
	Fréquence	Modulation				
1 2	Etendue	87 MHz	400 Hz 30%	Sur la plus petite graduation	L4	Max.
		109 MHz		Sur la graduation la plus élevée	CT2	
3 Répéter les opérations 1 et 2.						
4 5	Poursuite	90 MHz	400 Hz 30%	90 MHz	L2	Max.
		106 MHz		106 MHz	CT1	
6 Répéter les opération 4 et 5.						

3. Réglage MA-FI

Branchement :



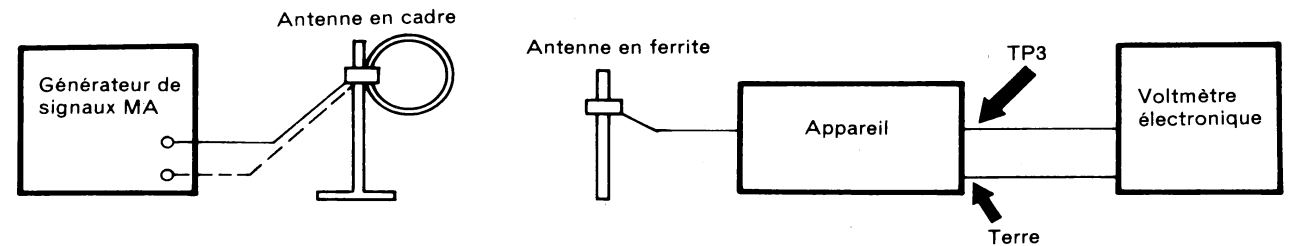
Réglage :

Générateur d'oscillations		Position de du cadran	Régler	Indication	Remarques
Fréquence	Modulation				
455 kHz	—	Sur la graduation la plus élevée	T6 T7 T8	Max.	—

Français

4. Réglage MA-HF (Etendue et poursuite)

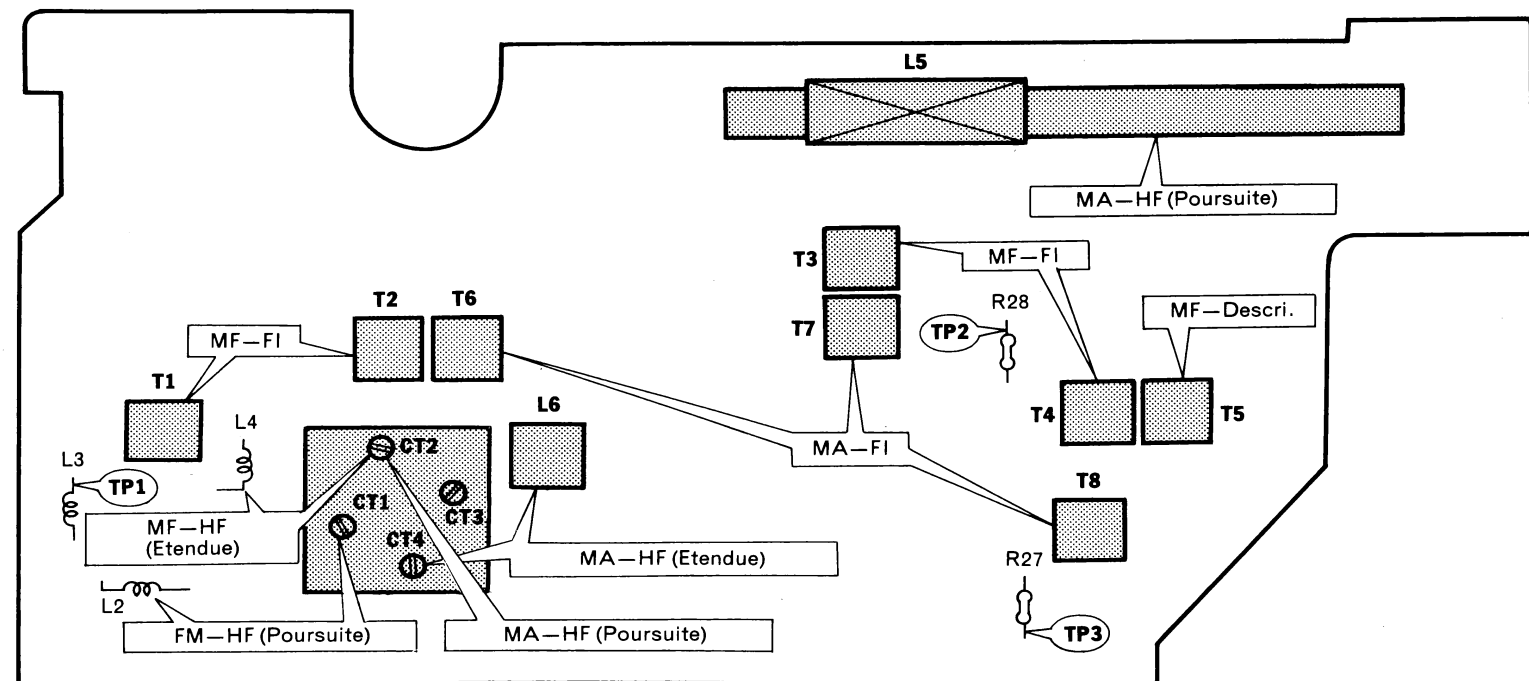
Branchement :



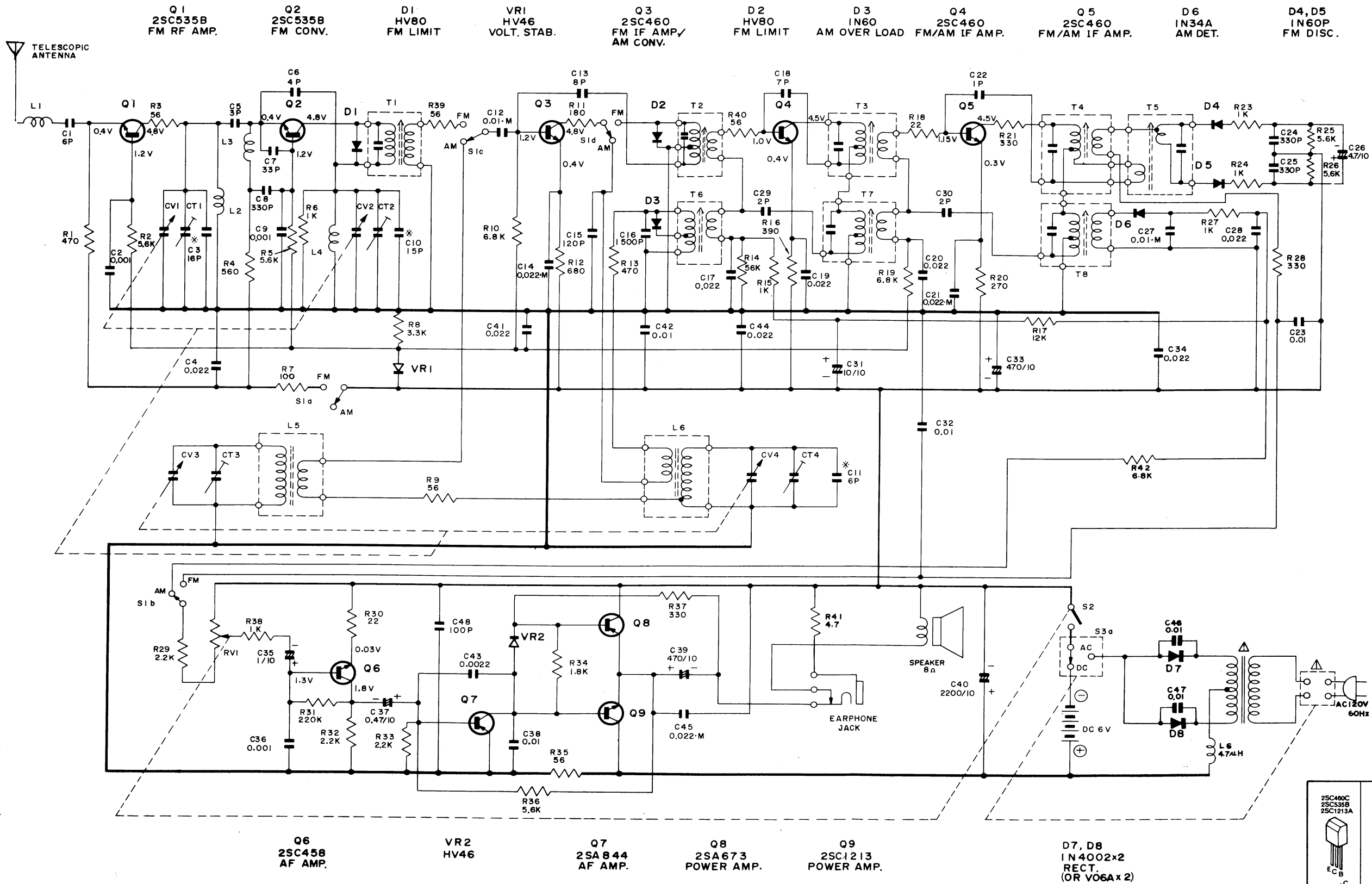
Réglage :

Désignation	Générateur de signaux		Position de l'aiguille du cadran	Régler	Indication	Remarques
	Fréquence	Modulation				
1 2	Etendue	515 kHz	400 Hz 30%	Sur la plus petite graduation	L6	Max.
		1650 kHz		Sur la graduation la plus élevée	CT4	
3 Répéter les opérations 1 et 2.						
4 5	Poursuite	600 kHz	400 Hz 30%	600 kHz	L5	Max.
		1400 kHz		1400 kHz	CT3	
6 Répéter les opérations 4 et 5.						

Emplacement des réglage



SCHEMATIC DIAGRAM



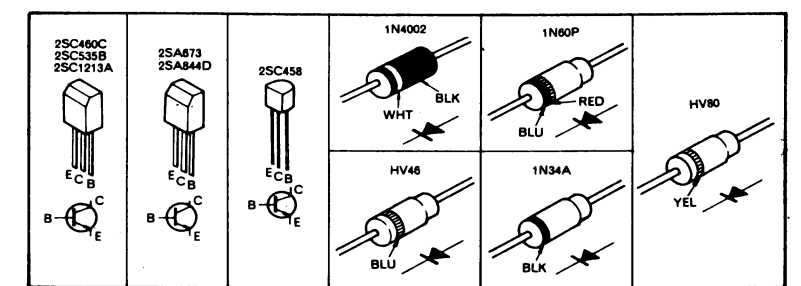
Note

1. Voltage measured at base of chassis with minimum volume control and no signal.
Tension mesurée à la base du châssis avec un réglage minimum de la commande de volume et absence de signal.
2. Nomenclature of Resistors and Capacitors.
Nomenclature de résistances et de condensateurs.

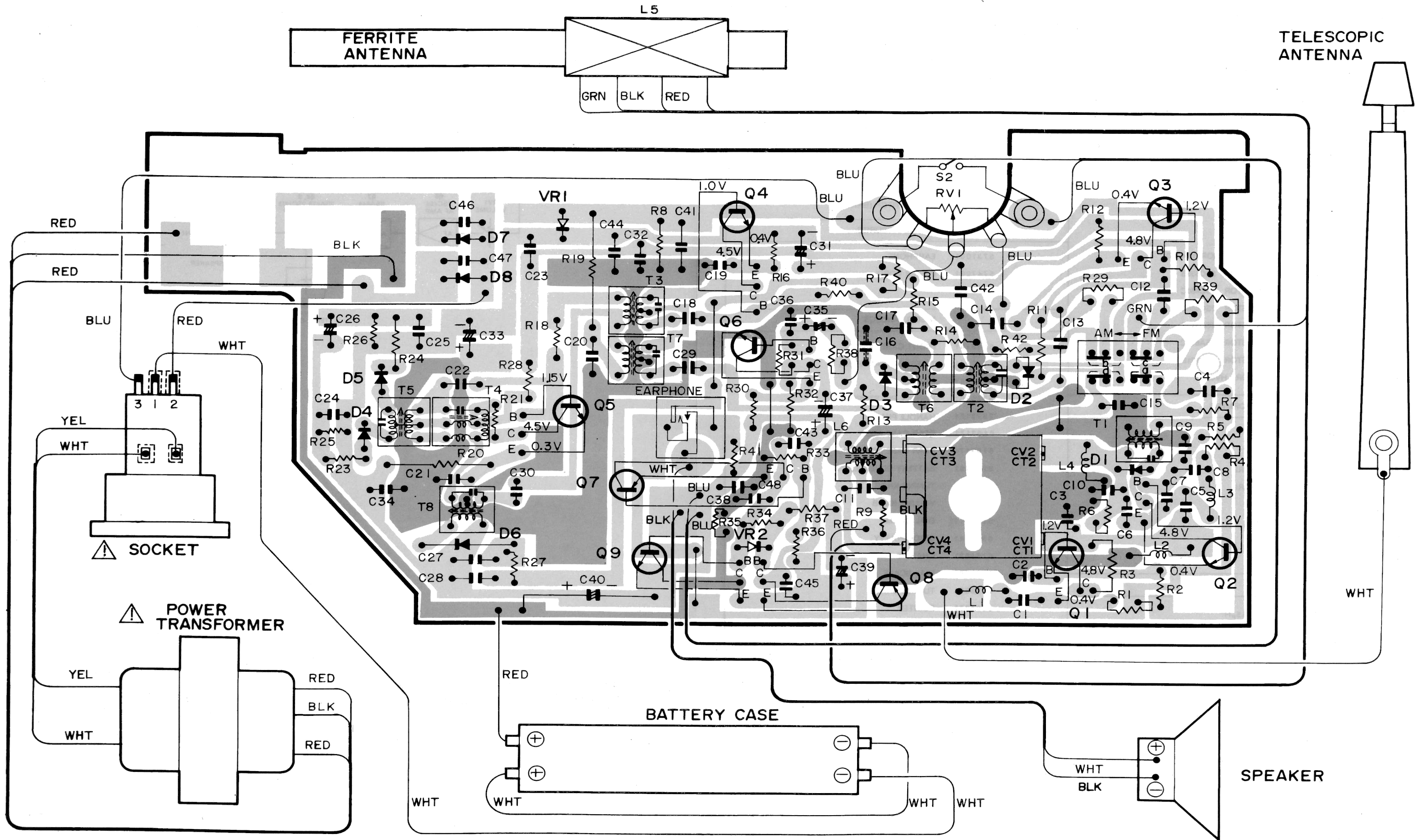
Circuit No. No de circuit		Value Valeur	No indicated No indiqué	Ω (Ohm) M : 1000kΩ
R101 150	RS-1-K	Tolerance Tolérance	No indicated No indiqué	±5%
		Wattage Puissance	No indicated No indiqué	¼W
Sort Type	C24 330P C25 330P	No indicated No indiqué	No indicated No indiqué	RC : Composition Composition RW : Wire wound Bobine en fil RS : Oxide metal film Oxyde métallique RN : Fixed metal film Métallique fixe

Circuit No. No de circuit		Value Valeur	No indicated No indiqué	μF
C101 0.001-M	C31 10/10	Tolerance Tolérance	No indicated No indiqué	±10%
		Sort Type	+	Ceramic Céramique
Sort Type	C32 0.01	+	+	Electrolytic Électrolytique
		M	M	Mylar Mylar
		P	P	Polyester Polyester
		S	S	Styrol Styrol
Voltage Tension	C102 0.1/16	No indicated No indiqué	No indicated No indiqué	50WV

3. Be sure to make your orders of resistors and capacitors with value, voltage, tolerance and sort.
Prendre soin d'effectuer vos commandes des résistances et condensateurs en précisant valeur, tension, tolérance et type.
4. When replacing capacitors marked with *, use specified ones stated on parts list since required temperature characteristics.
Lorsque les condensateurs portant le repère *, utiliser ceux qui sont précisés dans la liste de pièces détachées étant donné leurs caractéristiques de température.



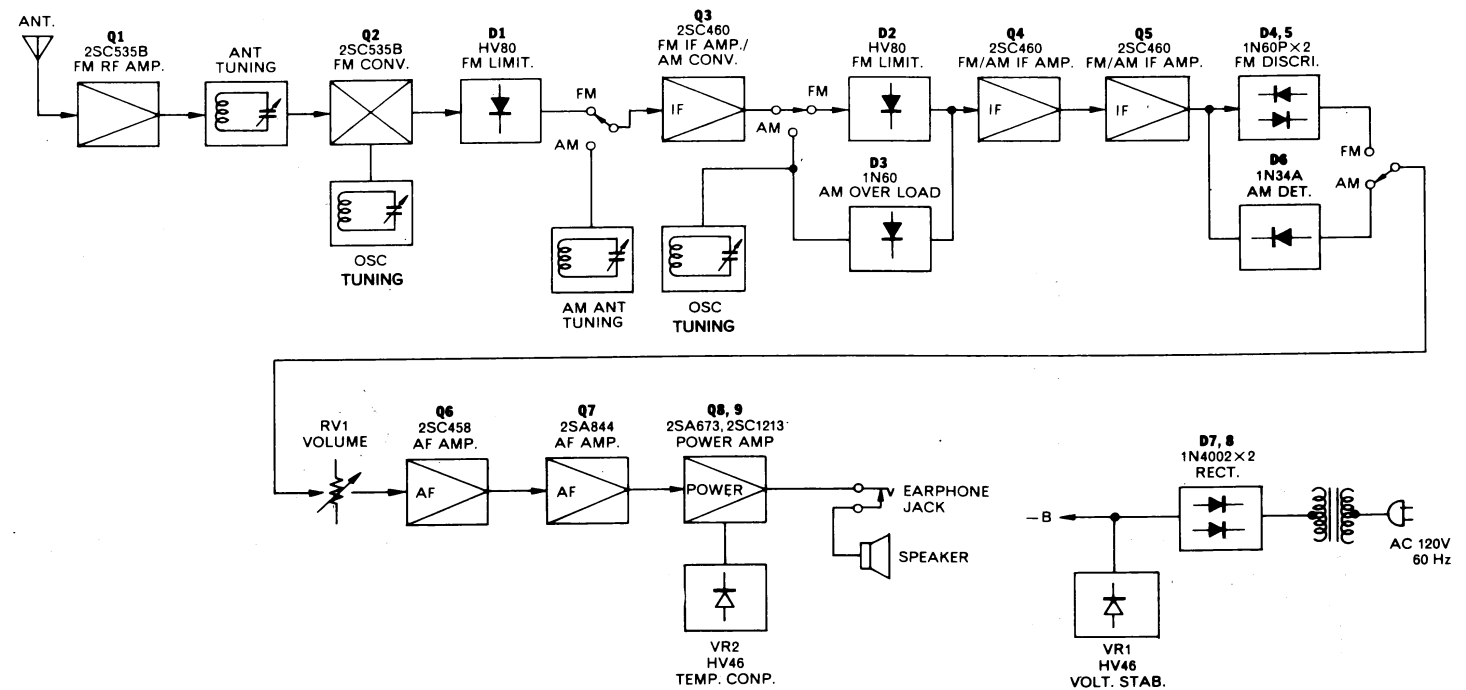
CIRCUIT BOARD DIAGRAM



REPLACEMENT PART

SYMBOL-NO	P-NO	DESCRIPTION	SYMBOL-NO	P-NO	DESCRIPTION
CAPACITORS			L5	5120691	AM ANTENNA
CV1~4 CT1~4	5052421	VARIABLE	L6	5130251	AM OSC
RESISTORS			L7	5152009	CHOKE
RV1	5003341	VARIABLE		5110461	FERRITE ANTENNA
SEMI-CONDUCTORS			MISCELLANEOUS		
D1, 2	5330261	VARISTOR HV80		5652231	AC SOCKET
D3	0575005	DIODE 1N60		5673191	EARPHONE JACK
D4, 5	0575019	DIODE 1N60P		5402071	SPEAKER
D6	0575001	DIODE 1N34A		5623851	SLIDE SWITCH (BAND)
D7, 8	5330104	DIODE VO6A (OR 1N4002)	FOR ACCESSORIES		
Q1, 2	0573510	TRANSISTOR 2SC535B		5731001	EARPHONE
Q3~5	0573487	TRANSISTOR 2SC460C		5747261	POWER CORD
Q6	5320064	TRANSISTOR 2SC458D	MISCELLANEOUS		
Q7	5321251	TRANSISTOR 2SC844C		6103181	FRONT CASE ASS'Y
Q8	5320593	TRANSISTOR 2SA673C		5752441	TELESCOPIC ANTENNA
Q9	5320613	TRANSISTOR 2SC1213C		6334041	HANDLE
VR1, 2	5340021	VARISTOR HV46		6329701	HANDLE PIN STOPPER
TRANSFORMERS				7573121	HANDLE PIN
T1	5140131	FM IF		6103171	REAR CASE ASS'Y
T2, 3	5140132	FM IF		6103174	REAR CASE ASS'Y (for C)
T4	5140801	FM DISCRI		6173791	BATTERY COVER ASS'Y
T5	5140803	FM DISCRI		6290461	TUNING KNOB
T6	5130252	AM IF		6290471	VOLUME KNOB
T7	5130253	AM IF		6428011	DIAL DRUM
T8	5130254	AM IF		6344241	GUIDE PULLEY
PT	5721771	POWER		6754681	CHASSIS
COILS				6467581	DIAL SCALE
L1, 2	5123271	TRAP 0.5 μ H		7573651	TUNING SHAFT
L3	5126811	FM RF		6394371	POINTER
L4	5126812	FM OSC		6540981	DIAL SPRING
				0637444	E RING

BLOCK DIAGRAM



HITACHI SALES CORPORATION OF AMERICA
Eastern Regional Office
 1200 Wall Street West, Lyndhurst, New Jersey 07071
 Tel. 201-935-8980
Mid-Western Regional Office
 1400 Morse Ave., Elk Grove Village, Ill. 60007
 Tel. 312-593-1550
Southern Regional Office
 510 Plaza Drive College Park, Georgia 30349
 Tel. 404-763-0360
Western Regional Office
 401 West Artesia Boulevard, Compton, California 90220
 Tel. 213-537-8383
HITACHI SALES CORPORATION OF HAWAII, INC
 743-G Waiakamilo Rd., Honolulu, Hawaii 96817
 Tel. 808-841-0431



HITACHI SALES CORP. OF CANADA Ltd.
 3300 Trans Canada Highway Pointe Claire, Quebec, H9R1B1, Canada
 Tel. 514-697-9150